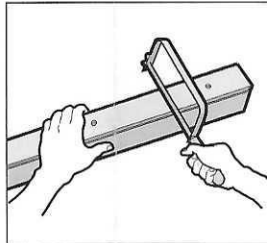
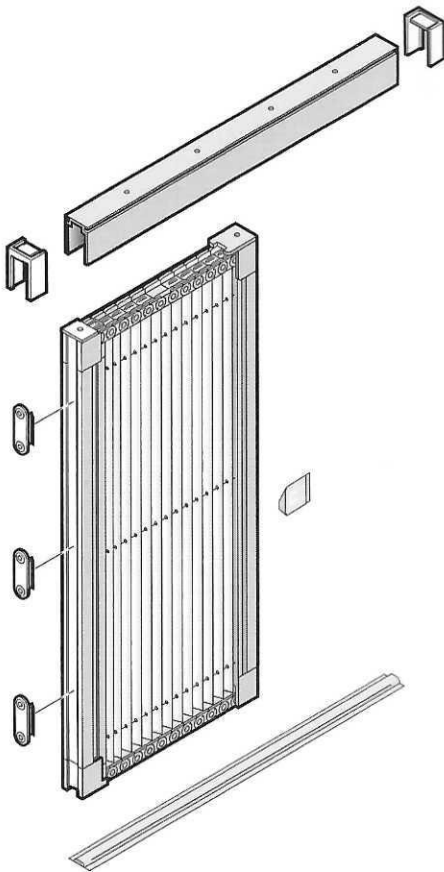


# Montagehandleiding Plisséhordeur

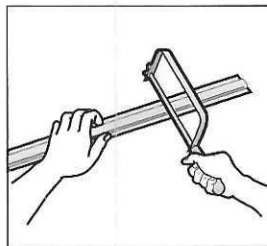
Voor u begint:

Maak de montage oppervlakken goed schoon en droog zodat de plisséhordeur netjes kan worden geïnstalleerd. Zorg ervoor dat de ondergeleider volledig vlak kan komen te liggen. Voor afwateringsdorpels zijn schuine ondergeleiders los verkrijgbaar. Op de dag montage is mogelijk door een "op-de-dag" set (los verkrijgbaar) te plaatsen en zo een in de dag situatie te creëren.

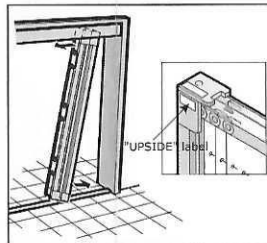
Onderhoud en nastelmogelijkheden: zie hiernaast



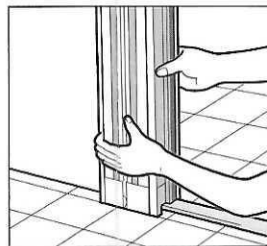
Zaag de bovengeleider op de breedtemaat -5 mm en plaats de kunststof afdekplaatjes op de bovengeleider. Monteer de bovengeleider.



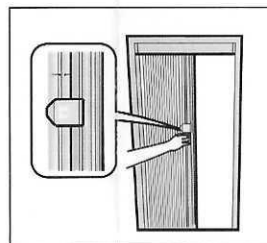
Zaag de ondergeleider op de breedtemaat -5mm en plak deze op de grond. Zorg dat de middenlijn van de bovengeleider gelijk ligt met die van de ondergeleider.



De sticker UPSIDE geeft de bovenzijde aan. Haal het bescherm papier van de dubbelzijdige tape op de montageclips af. Zet het pakket tussen de boven en ondergeleider. Zorg dat de deur op de grond blijft en duw hem stevig tegen de stofvrije, ontvette, droge deurstijl.



Verwijder de cassette weer door aan de onder of bovenzijde los te trekken. Zo blijven de montageclips op het kozijn geplakt. Schroef de montageclips vast.



Klik de cassette weer aan de montageclips en plak de sluitclip op de treklijst. De sluitclip voorkomt het opendrukken van de cassette door het gaas.

ORIGINAL  
PATENTED  
TECHNOLOGY  
FROM JAPAN

